

# AQUATECHNIX

manufactured by **MECHLINE**

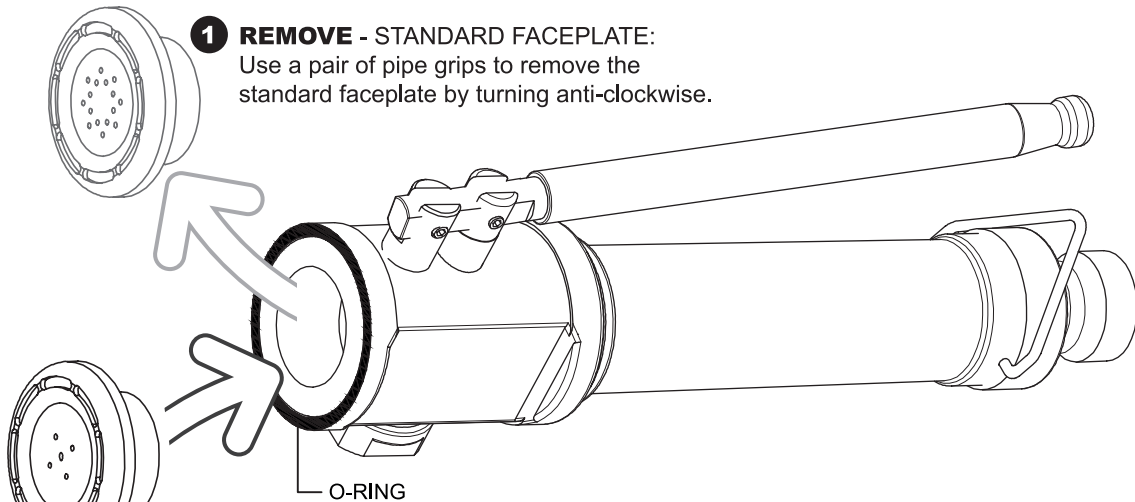


This bag contains a

## WATER-SAVING FACEPLATE

For use with the AquaTechnix  
Pre-Rinse Spray Gun

This faceplate uses less  
water than the standard  
fitted faceplate and may  
provide a more usable  
spray pattern at lower  
water pressures.



### 1 REMOVE - STANDARD FACEPLATE:

Use a pair of pipe grips to remove the standard faceplate by turning anti-clockwise.

### 2 FIT - WATER-SAVING FACEPLATE:

Use a pair of pipe grips to fit the water-saving faceplate by turning clockwise ensuring the O-ring is in place. Test after fitting.

MECHLINE DEVELOPMENTS LIMITED  
T: +44 (0) 1908 261 511 | Email: [info@mechline.com](mailto:info@mechline.com)  
[www.mechline.com](http://www.mechline.com)

INSTRUCTIONS

Rev: 03/2019 (DF-30574BOOKLET)

# AQUATECHNIX

fabriqué par **MECHLINE**

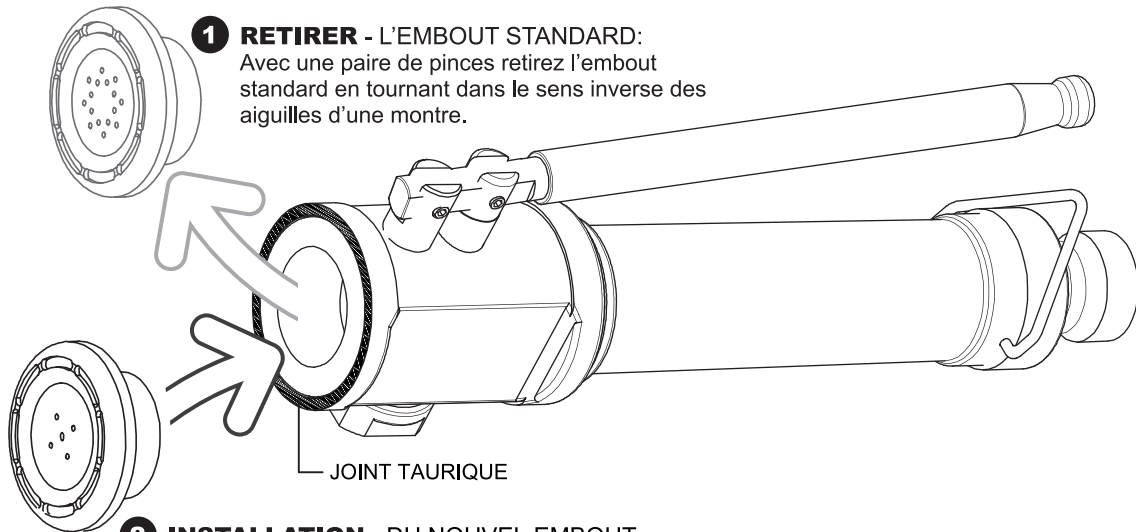


Ce sachet contient un

## EMBOUT ÉCONOMISEUR D'EAU

Utilisable sur les pistolets des  
douchettes AquaTechnix

**Ce système consomme  
moins d'eau que l'embout  
standard, et procure un  
meilleur débit avec moins  
de pression.**



### 1 RETIRER - L'EMBOUT STANDARD:

Avec une paire de pinces retirez l'embout standard en tournant dans le sens inverse des aiguilles d'une montre.

### 2 INSTALLATION - DU NOUVEL EMBOUT

ÉCONOMISEUR: Utiliser une paire de pinces en tournant dans le sens des aiguilles d'une montre en vérifiant que le joint taurique est bien en place. Tester une fois l'installation réalisée.

MECHLINE DEVELOPMENTS LIMITED  
T: +44 (0) 1908 261 511 | Email: info@mechline.com  
[www.mechline.com](http://www.mechline.com)

INSTRUCTIONS

Rév: 12/2015 (DF-30574BOOKLET)